

ГОСТ 23134—78

МЕЖГОСУДАРСТВЕННЫЙ СТАНДАРТ

---

**УБОРЫ ГОЛОВНЫЕ  
МЕДИЦИНСКИЕ**

**ТЕХНИЧЕСКИЕ УСЛОВИЯ**

Издание официальное

БЗ 7—99

ИПК ИЗДАТЕЛЬСТВО СТАНДАРТОВ  
Москва

**М Е Ж Г О С У Д А Р С Т В Е Н Н Ы Й   С Т А Н Д А Р Т****УБОРЫ ГОЛОВНЫЕ МЕДИЦИНСКИЕ****Технические условия**Head-dresses medical.  
Technical specifications**ГОСТ  
23134—78**

ОКП 85 7910

Дата введения 01.07.79

Настоящий стандарт распространяется на головные уборы для медицинского персонала лечебно-профилактических учреждений и для больных, находящихся в госпиталях.

**1. ТИПЫ И ОСНОВНЫЕ РАЗМЕРЫ**

1.1. Медицинские головные уборы должны изготавливаться четырех типов и четырнадцати моделей:

А — колпак семи моделей для медицинского персонала хирургического или терапевтического профиля (черт. 1—5);

Б — косынка трех моделей (черт. 6—8);

В — косынка-наколка трех моделей (черт. 9—11);

Г — кепи для больных, находящихся в госпиталях (черт. 12).

1.2. **(Исключен, Изм. № 1).**

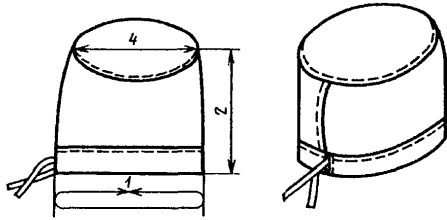
1.3. Головной убор типа Г должен изготавливаться пяти размеров: 54, 56, 58, 60, 62.

Головные уборы размеров свыше 62 должны изготавливаться по требованию заказчика.

1.4. Измерения готовых медицинских головных ubоров типов А, Б и В должны соответствовать указанным на черт. 1—11 и в табл. 1.

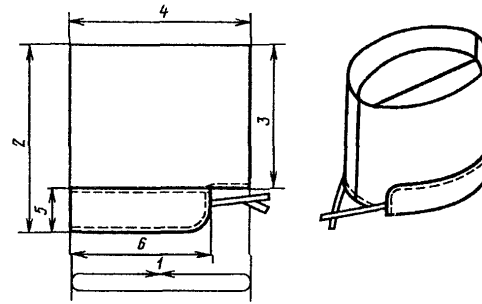
Тип А

Модели I, II



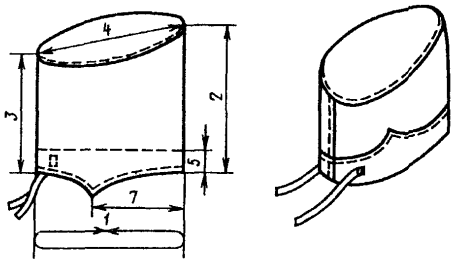
Черт. 1

Модель III



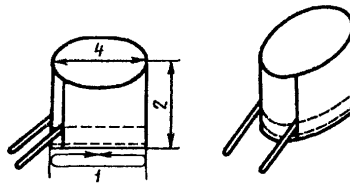
Черт. 2

Модель IV



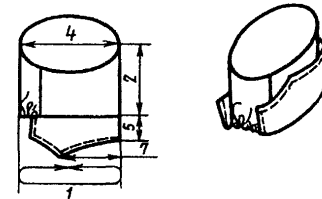
Черт. 3

Модели V, VI



Черт. 4

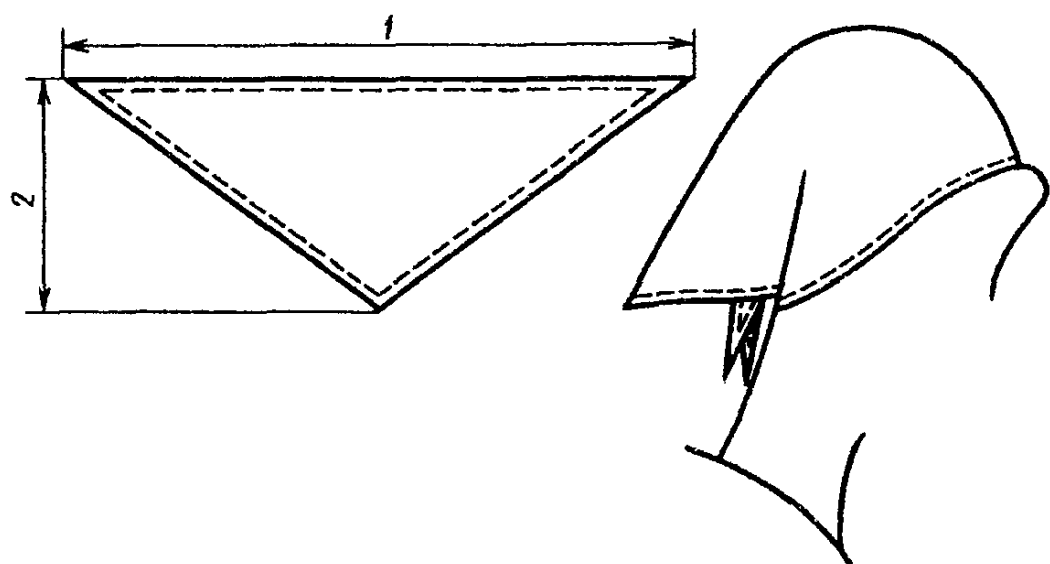
Модель VII



Черт. 5

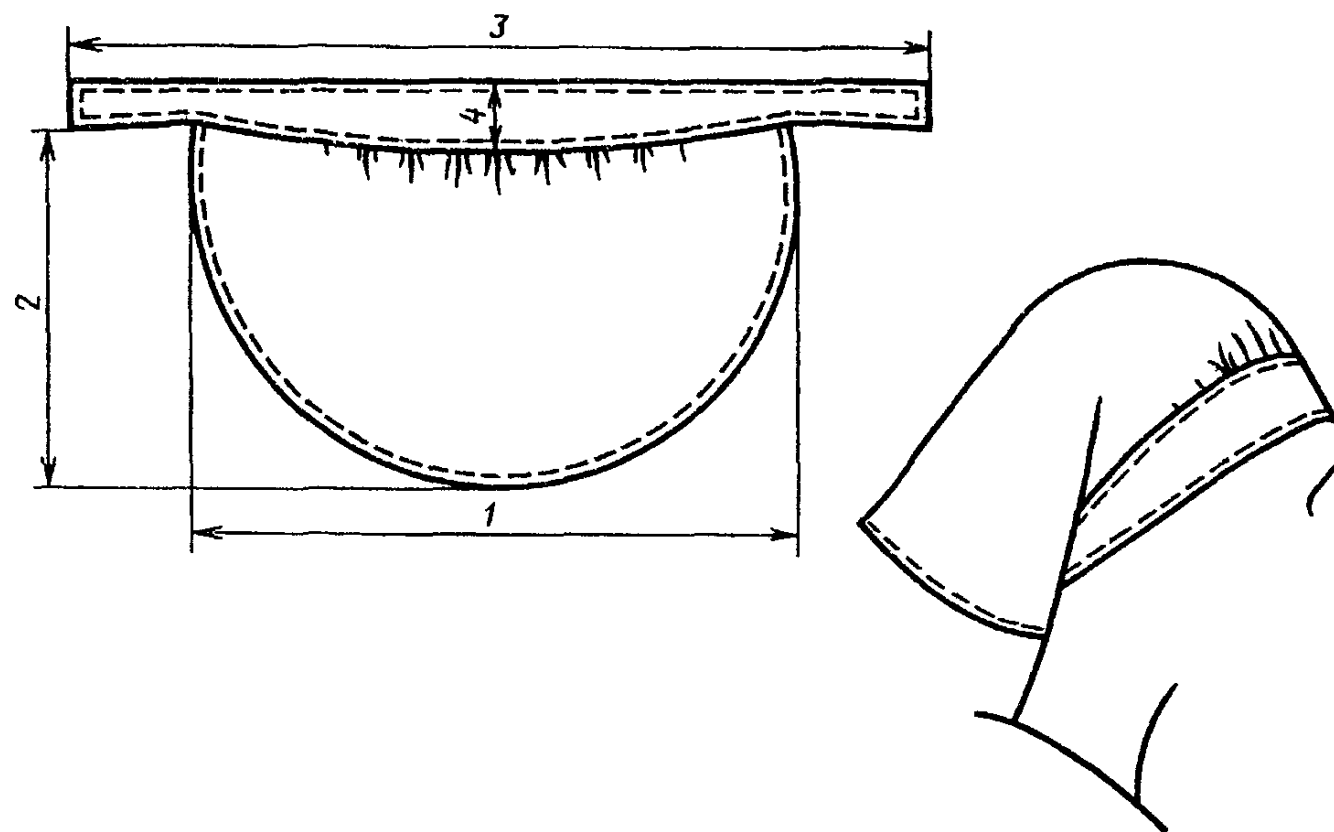
Тип Б

Модель I



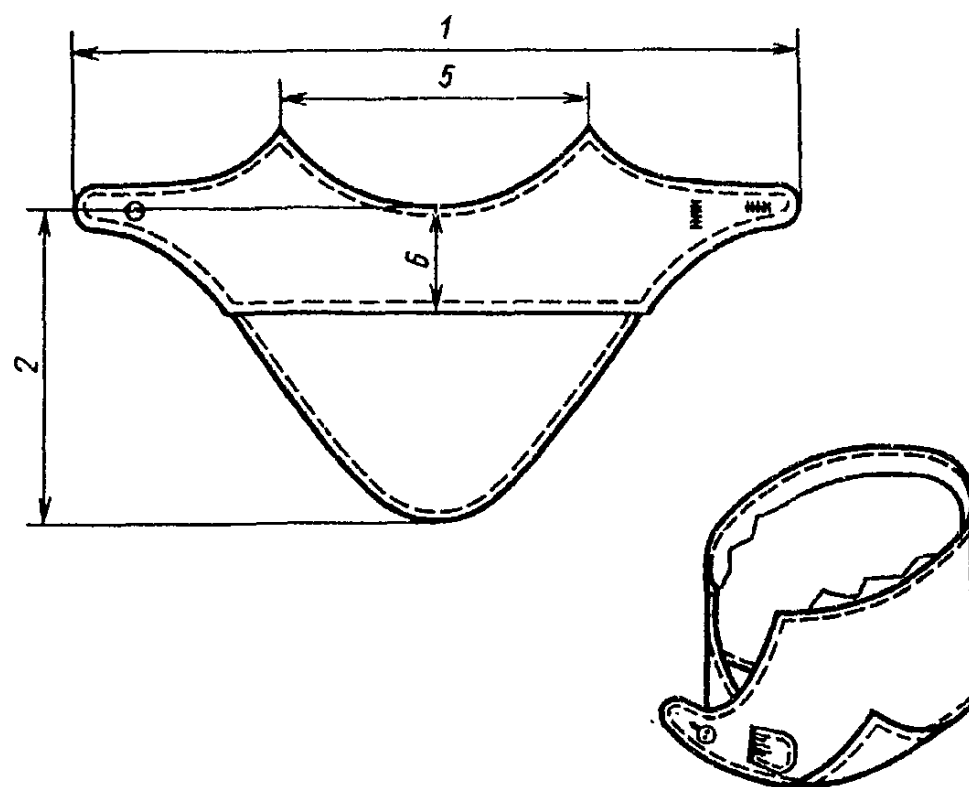
Черт. 6

Модель II



Черт. 7

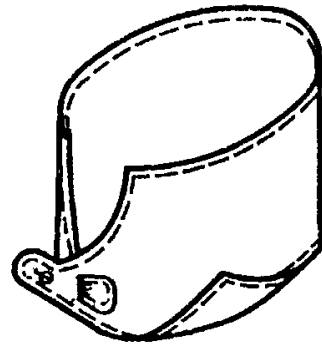
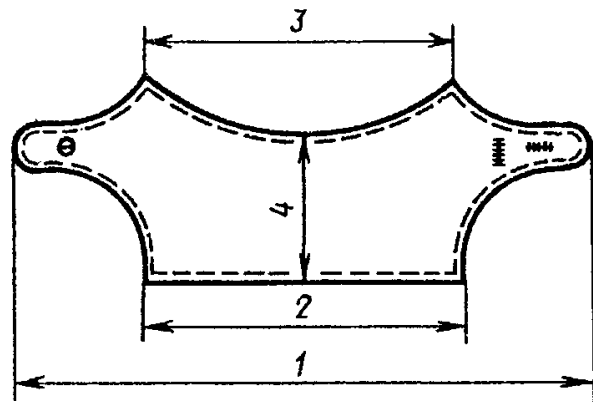
Модель III



Черт. 8

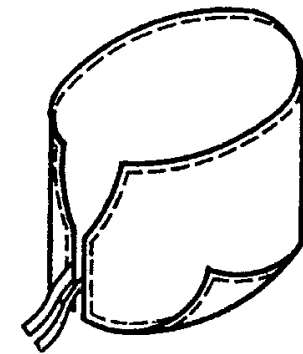
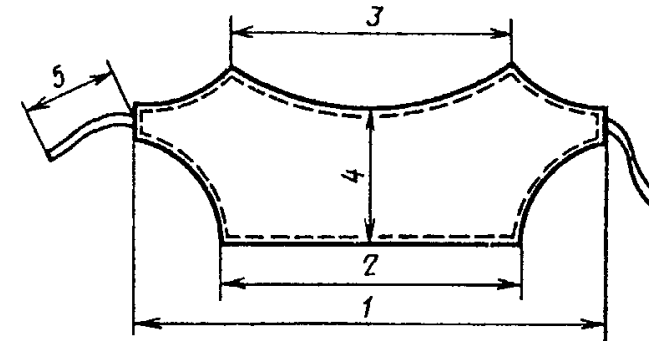
Тип В

Модель I



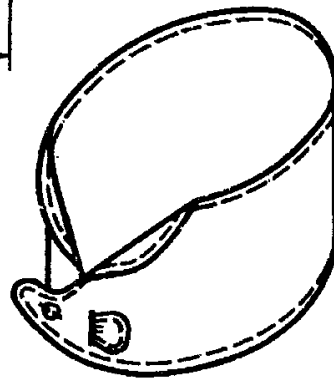
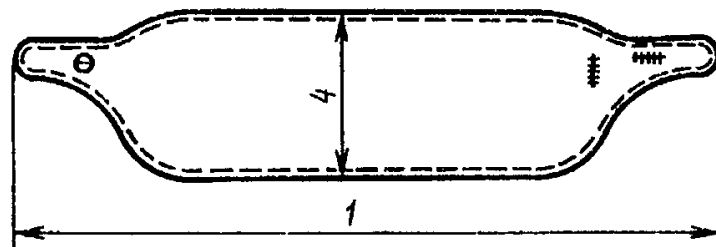
Черт. 9

Модель II



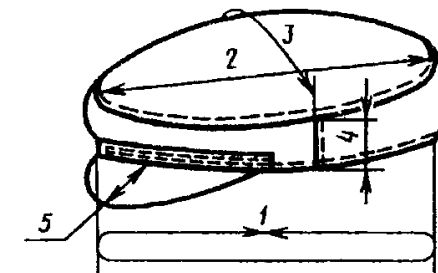
Черт. 10

Модель III



Черт. 11

Тип Г



Черт. 12

см

Номер измерения на чертеже	Наименование измерения	Значение измерения									
		Модели									
		I	II	III	IV	V					

**Головной убор типа А (колпак)**

1	Длина внутренней окружности	66,0	70,0	70,0	70,0	60,0	61,0	62,0	63,0	64,0
2	Высота стенки колпака спереди	15,0	22,0	—	25,0	13,0	13,0	13,0	13,0	13,0
3	Высота стенки колпака сзади	—	—	35,0	—	—	—	—	—	—
4	Длина доньшка	—	—	25,0	20,5	—	—	—	—	—
5	Высота бортика	18,6	19,4	35,0	20,0	18,0	18,5	19,0	19,5	20,0
6	Длина бортика	—	—	10,0	5,0	—	—	—	—	—
7	Расстояние между выступами уш-ков	—	—	27,0	—	—	—	—	—	—
		—	—	—	17,5	—	—	—	—	—

**Головной убор типа Б (косынка)**

1	Длина косынки	106	112	130	132	—	—	—	—	—	—	—
		—	—	—	—	57,0	78,6	—	—	—	—	—
2	Ширина косынки	53	60	69	75	—	—	—	—	—	—	—
		—	—	—	—	37,0	44,0	—	—	—	—	—
3	Длина бортика	—	—	—	—	89,0	—	—	—	—	—	—
4	Высота бортика посередине	—	—	—	—	10,0	—	—	—	—	—	—
5	Расстояние между выступами уш-ков	—	—	—	—	—	35,0	—	—	—	—	—
6	Высота стенки посередине	—	—	—	—	—	13,7	—	—	—	—	—

**Головной убор типа В (косынка-наколка)**

1	Длина косынки-наколки	—	80,0	—	—	57,4	79,2	—	—	—	—	—
2	Длина верхнего края	—	50,0	—	—	—	—	—	—	—	—	—
		—	—	—	—	21,5	—	—	—	—	—	—
3	Расстояние между выступами уш-ков	—	35,0	—	—	35,0	—	—	—	—	—	—
4	Высота косынки-наколки посередине	—	14,8	—	—	19,7	17,2	—	—	—	—	—
5	Длина завязок	—	—	—	—	23,0	—	—	—	—	—	—

см

Номер измерения на чертеже	Наименование измерения	Значение измерения										Допускаемое отклонение
		Модели										
		VI					VII					

## Головной убор типа А (колпак)

1	Длина внутренней окружности	60,0	61,0	62,0	63,0	64,0	60,0	61,0	62,0	63,0	64,0	±0,5
2	Высота стенки колпака спереди	16,2	16,2	16,2	16,2	16,2	10,0	10,0	10,0	10,0	10,0	±0,3
3	Высота стенки колпака сзади	—	—	—	—	—	—	—	—	—	—	±0,5
4	Длина доньшка	—	—	—	—	—	—	—	—	—	—	±0,3
5	Высота бортика	18,0	18,5	19,0	19,5	20,0	18,0	18,5	19,0	19,5	20,0	±0,2
6	Длина бортика	—	—	—	—	—	8,0	8,0	8,0	8,0	8,0	±0,2
7	Расстояние между выступами уш-ков	—	—	—	—	—	24,0	24,0	24,0	24,0	24,0	±0,3
												±0,5

## Головной убор типа Б (косынка)

1	Длина косынки	—	—	—	—	—	—	—	—	—	—	—2,0
2	Ширина косынки	—	—	—	—	—	—	—	—	—	—	±0,5
3	Длина бортика	—	—	—	—	—	—	—	—	—	—	—2,0
4	Высота бортика посередине	—	—	—	—	—	—	—	—	—	—	±0,5
5	Расстояние между выступами уш-ков	—	—	—	—	—	—	—	—	—	—	±0,2
6	Высота стенки посередине	—	—	—	—	—	—	—	—	—	—	±0,5
												±0,2

## Головной убор типа В (косынка-наколка)

1	Длина косынки-наколки	—	—	—	—	—	—	—	—	—	—	±0,5
2	Длина верхнего края	—	—	—	—	—	—	—	—	—	—	±0,5
3	Расстояние между выступами уш-ков	—	—	—	—	—	—	—	—	—	—	±0,3
4	Высота косынки-наколки посередине	—	—	—	—	—	—	—	—	—	—	±0,5
5	Длина завязок	—	—	—	—	—	—	—	—	—	—	±0,2
												±0,3

## П р и м е ч а н и я:

1. Головные уборы типов А, Б и В регулируются по размеру головы при помощи тесьмы или хлястиков.
2. Головной убор типа Б с измерениями по длине и ширине 130×69 см и 132×75 см — косынка для защиты от особо опасных инфекций.
3. По согласованию с заказчиком допускается изготавливать головные уборы меньших размеров.

1.3, 1.4. (Измененная редакция, Изм. № 2).

С. 7 ГОСТ 23134—78

1.5. Измерения готовых медицинских головных уборов типа Г должны соответствовать указанным в табл. 2 и на черт. 12.

Т а б л и ц а 2

см

Номер измерения на чертеже	Наименование измерения	Размер					Допускается отклонение
		54	56	58	60	62	
1	Длина внутренней окружности	55,0	57,0	59,0	61,0	63,0	±0,5
2	Длина доньшка	23,6	24,2	24,8	25,4	26,0	±0,3
3	Ширина доньшка	21,6	22,2	22,8	23,4	24,0	±0,3
4	Высота стенки	8,2	8,2	8,2	8,2	8,2	±0,2
5	Ширина козырька посередине	5,5	5,5	5,5	5,5	5,5	±0,2

2. ТЕХНИЧЕСКИЕ ТРЕБОВАНИЯ

2.1. Медицинские головные уборы по размерам, внешнему виду, применяемым материалам и качеству изготовления должны соответствовать требованиям настоящего стандарта и утвержденному заказчиком образцу.

2.2. М а т е р и а л ы

2.2.1. Медицинские головные уборы должны изготавливаться из материалов, указанных в табл. 3.

Т а б л и ц а 3

Наименование материала	Нормативно-техническая документация	Назначение материала
1. Бязь отбеленная арт. 222, 224, 234, 247 арт. 276, 279, 283	ГОСТ 29298 ТУ РСФСР 17—60—10724	Для медицинских головных уборов типов А, Б, В и подкладки в головные уборы типа Г
2. Бязь гладкокрашенная защитного цвета арт. 123 арт. 142, 144 арт. 145	ГОСТ 29298 ТУ РСФСР 17—60—10724 ТУ УССР 17—3503	Для головного убора типа Б
3. Мадаполам отбеленный арт. 301, 302, 345, 348	ГОСТ 29298	Для медицинских головных уборов типов А, Б, В
4. Ткань сорочечная «Репс» мерсеризованная набивная гладкокрашенная и отбеленная арт. 871	ГОСТ 29298	То же
5. Ситец гладкокрашенный зеленого цвета арт. 23 арт. 45, 50	ТУ РСФСР 17—67—9269 ГОСТ 9205 ТУ РСФСР 17—67—11200	Для медицинских головных уборов хирургического профиля типа А модели I, II
6. Сорочка паковочная специального назначения отбеленная арт. 6304	ТУ РСФСР 17—65—9010	Для медицинских головных уборов хирургического профиля типа А модель I (для медицинского стерильного пакета)
7. Ткань кительная табачного цвета арт. 3290 арт. 3098	ГОСТ 21790 ТУ РСФСР 17—66—11378	Для головных уборов типа Г
8. Кожа галантерейная искусственная ИК-2	ГОСТ 10438	Для прокладки в козырек кепи типа Г



Наименование материала	Нормативно-техническая документация	Назначение материала
9. Тесьма прикладная для швейных и трикотажных изделий арт. 7.885 белого цвета защитного цвета шириной 1,0—1,2 см	ОСТ 17 582	Для завязок медицинских головных уборов типов А, Б, В Для завязок медицинских головных уборов хирургического профиля типа А модели I, II
10. Пуговицы пластмассовые белого цвета (из аминопласта), плоские с 4-мя отверстиями, диаметром 11—14 мм, фасона 1400	ОСТ 17 805	Для застегивания хлястиков
11. Нитки хлопчатобумажные в цвет ткани Рн 39,4 текс-53,0 текс (40/3, 40/6, 50/3, 50/6)	ГОСТ 6309	Для изготовления медицинских головных уборов типов А, Б, В, Г

**Примечания:**

1. По согласованию с заказчиком допускается применять другие материалы, по качеству не ниже указанных в табл. 3.

2. Изделия, изготавливаемые по заказам Министерства обороны СССР, МВД СССР и КГБ СССР, допускается изготавливать из хлопчатобумажных тканей с отделкой «МАПС» и «МА».

**(Измененная редакция, Изм. № 2).****2.3. Внешний вид**

2.3.1. Головной убор типа А (колпак) состоит из стенки с доньшком или стенки с цельнокроенными или притачными бортиками различной формы, с завязками из тесьмы или с эластичной тесьмой, регулирующими размер колпака.

Колпак типа А модель 1 допускается применять с шапкой-ушанкой.

**(Измененная редакция, Изм. № 2).**

2.3.2. Головной убор типа Б (косынка) треугольной формы, полукруглой формы с притачным бортиком и косынка с обтачной стенкой, с ушками, с хлястиками, застегивающимися на пуговицу.

2.3.3. Головной убор типа В (косынка-накладка) состоит из двух слоев ткани, фигурной формы, с хлястиками, застегивающимися на пуговицу или с завязками в боковых сторонах.

2.3.4. Головной убор типа Г (кепи) на подкладке, состоит из доньшка, двух стенок, козырька и ремешка.

Козырек из основной ткани с прокладкой внутри.

2.3.5. Медицинские головные уборы по согласованию с заказчиком допускается изготавливать по технической документации на модель, составленной с учетом требований настоящего стандарта.

**2.4. Основные требования к изготовлению**

2.4.1. Раскрой косынок, доньшка колпаков кеппи — по ГОСТ 21219, козырька — по ширине в направлении нитей основы ткани. Остальные детали медицинских головных уборов выкраивают по нитям основы или утка.

В двухслойных головных уборах раскрой верхнего и нижнего слоев должен производиться в одном направлении нити.

2.4.2. Виды стежков, строчек и швов, применяемых для изготовления головных уборов, — по ГОСТ 29298.

Требования к стежкам, строчкам и швам — по ОСТ 17835.

**(Измененная редакция, Изм. № 2).**

2.4.3. Определение сортности — по ГОСТ 11259.

2.4.4. Соединительные швы в медицинских головных уборах выполняют запошивочным, двойным, настрочным или стачным швами, стачным швом с обметыванием срезов шириной 0,8 см.

Ширина шва 0,5—0,7 см. По швам и краям деталей прокладывают строчку на расстоянии 0,1—0,5 см от края или сгиба в соответствии с утвержденным заказчиком образцом.

2.4.5. Края косынки обрабатывают швом вподгибку с закрытым срезом шириной 0,3—0,4 см в готовом виде, величина внутренней подгибки 0,3 см.

## С. 9 ГОСТ 23134—78

2.4.6. Края колпаков моделей I, II, V и VI обрабатывают швом вподгибку с закрытым срезом шириной 3,0 см, величина внутренней подгибки 0,5 см. Строчку прокладывают на расстоянии 0,1—0,2 см от подогнутого края.

В колпаках моделей III и VII свободную часть от бортиков обрабатывают швом вподгибку с закрытым срезом. Ширина шва в готовом виде 1,5 см.

2.4.7. В готовых медицинских головных уборах допускаются:

косынка для защиты от особо опасных инфекций из двух частей со швом посередине, соединенная запошивочным швом;

подкладка стенки кепи из двух частей;

кепи без подкладки;

завязки колпаков, косынок-наколов, изготовленные из основной ткани;

соединение деталей накладным швом с закрытым срезом;

стенка колпака из двух частей;

притачной бортик в косынках из двух частей с расположением по линии перегиба или из трех частей с расположением швов в свободных концах;

отрезные хлястики в косынках-наколках и косынках с расположением швов в местах пришивания пуговиц;

замена хлястиков в косынке типа Б модели III на завязки из тесьмы или ткани. Длина косынки должна быть не менее 57,0 см;

по согласованию с заказчиком обрабатывать края косынки обметочным швом шириной не менее 0,5 см.

(Измененная редакция, Изм. № 2).

2.4.8. Пособие для построения чертежей лекал медицинских головных уборов дано в приложении.

### 3. ПРИЕМКА

Правила приемки изделий — по ГОСТ 24782.

(Измененная редакция, Изм. № 2).

#### 3а. МЕТОДЫ КОНТРОЛЯ

Методы контроля качества головных уборов — по ГОСТ 4103.

(Введен дополнительно, Изм. № 2).

### 4. МАРКИРОВКА, УПАКОВКА, ТРАНСПОРТИРОВАНИЕ И ХРАНЕНИЕ

4.1. Медицинские головные уборы типов А, Б и В должны быть уложены в пачки по 40—50 шт., типа Г — по 20—25 шт. и перевязаны крестообразно шпагатом по ГОСТ 17308.

4.2. К каждой пачке прикрепляют тканевый ярлык с указанием реквизитов для изделий, изготавливаемых по заказам Министерства обороны СССР, МВД СССР и КГБ СССР по ГОСТ 19159 и ГОСТ 10581.

(Измененная редакция, Изм. № 2).

4.3. В головных уборах типа Г на середине доньшка подкладки ставят клеймо с указанием размера. В шов стачивания стенок подкладки втачивают тканевый ярлык с указанием реквизитов по ГОСТ 19159, на обратной стороне тканевого ярлыка ставят штамп контролера ОТК.

4.4. Клеймо и штамп контролера ОТК должны быть нанесены на изделия краской, устойчивой к стирке, химической чистке и не выступающей на лицевую сторону.

4.5. Пачки с медицинскими головными уборами типов А, Б и В складывают в мешки по 400—500 шт., типа Г — не более 400 шт.

4.6. Мешки упаковывают и маркируют по ГОСТ 19159 и ГОСТ 10581.

4.7. Транспортная маркировка — по ГОСТ 14192 с дополнительным указанием наименования и количества изделий и года изготовления (две последние цифры).

4.8. Способ упаковывания, количество изделий в пачке могут быть изменены по согласованию предприятия-изготовителя с заказчиком.

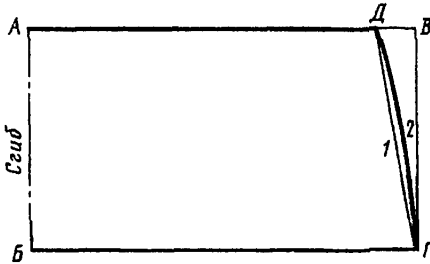
4.9. Медицинские головные уборы должны храниться на расстоянии не менее 1 м от отопительных приборов в закрытых сухих помещениях.

ПОСОБИЕ ДЛЯ ПОСТРОЕНИЯ ЧЕРТЕЖЕЙ ЛЕКАЛ МЕДИЦИНСКИХ ГОЛОВНЫХ УБОРОВ

Тип А

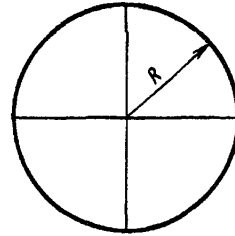
Модели I, II

Стенка колпака



Черт. 1

Доньшко колпака



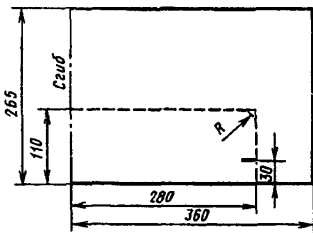
Черт. 2

Таблица 1

Обозначение конструктивной линии на чертеже	Мужской колпак (модель I)	Женский колпак (модель II)
<b>Стенка колпака (черт. 1)</b>		
АВ	19,5	26,5
БГ	33,75	35,75
ДВ	2,0	3,0
ДГ	1/2ДГ	1/2ДГ
1—2	0,5	0,6
<b>Доньшко колпака (черт. 2)</b>		
R	9,8	10,2

Модель III

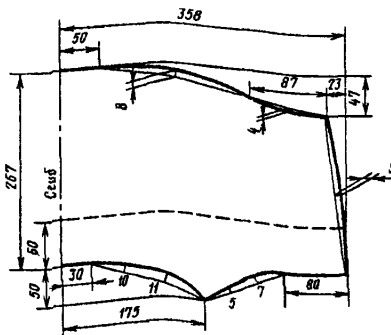
Женский колпак



Черт. 3

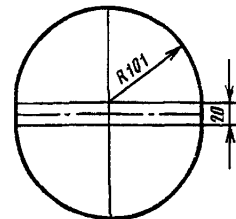
Модель IV

Стенка и бортик колпака



Черт. 4

Доньшко



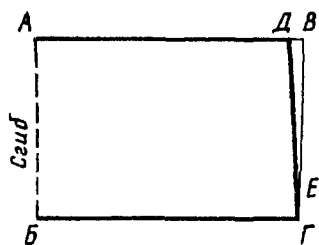
Черт. 5

Примечание. Лекала бортика и подбортика строят по штриховой линии

Примечание. Лекало подбортика строят по штриховой линии.

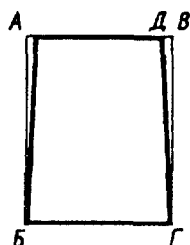
Модели V, VI

Стенка колпака



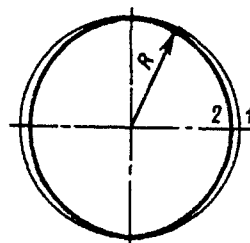
Черт. 5а

Часть стенки



Черт. 5б

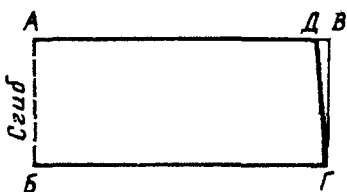
Доньшко



Черт. 5в

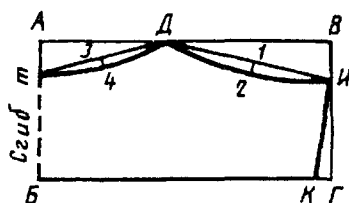
Модель VII

Стенка колпака



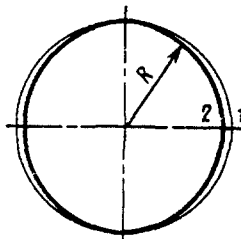
Черт. 5г

Бортик колпака



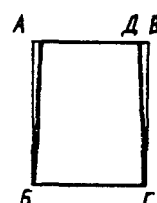
Черт. 5д

Доньшко



Черт. 5е

Часть стенки



Черт. 5ж

Т а б л и ц а 1а

см

Обозначение конструктивной линии на чертеже	Модель	Длина внутренней окружности				
		60	61	62	63	64
<b>Стенка колпака (черт. 5а, 5г)</b>						
АБ	V	18,1	18,1	18,1	18,1	18,1
	VI	22,5	22,5	22,5	22,5	22,5
	VII	11,5	11,5	11,5	11,5	11,5
БГ	V, VI	25,0	25,5	26,0	26,5	27,0
	VII	25,5	26,0	26,5	27,0	27,5
ДВ	V, VI	1,0	1,0	1,0	1,0	1,0
ГЕ	VII	0,5	0,5	0,5	0,5	0,5
	V, VI	3,7	3,7	3,7	3,7	3,7
<b>Часть стенки (черт. 5б, 5ж)</b>						
АБ	V	18,1	18,1	18,1	18,1	18,1
	VI	22,5	22,5	22,5	22,5	22,5
	VII	14,5	14,5	14,5	14,5	14,5
БГ	V, VI	13,5	13,5	13,5	13,5	13,5
	VII	11,5	11,5	11,5	11,5	11,5
ДВ	V	0,5	0,5	0,5	0,5	0,5
	VI	0,7	0,7	0,7	0,7	0,7
	VII	0,5	0,5	0,5	0,5	0,5
<b>Доньшко колпака (черт. 5в, 5е)</b>						
R	V, VI, VII	9,9	10,15	10,4	10,65	10,9
1—2	V, VI, VII	—	0,25	0,5	0,75	1,0

см

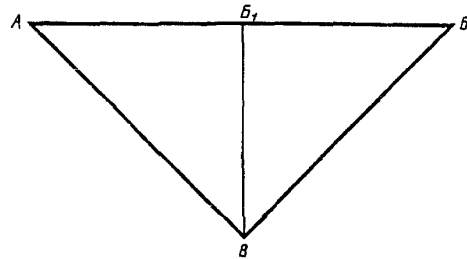
Продолжение табл. 1а

Обозначение конструктивной линии на чертеже	Модель	Длина внутренней окружности				
		60	61	62	63	64
<b>Бортник кошака (черт. 5д)</b>						
АВ	VII	13,0	13,0	13,0	13,0	13,0
БГ		26,7	27,2	27,7	28,2	28,7
АЕ		3,3	3,3	3,3	3,3	3,3
АД		12,0	12,0	12,0	12,0	12,0
ДВ		14,7	15,2	15,7	16,2	16,7
ВИ		4,0	4,0	4,0	4,0	4,0
КГ		1,5	1,5	1,5	1,5	1,5
1—2		0,7	0,7	0,7	0,7	0,7
3—4		1,0	1,0	1,0	1,0	1,0

Таблица 2

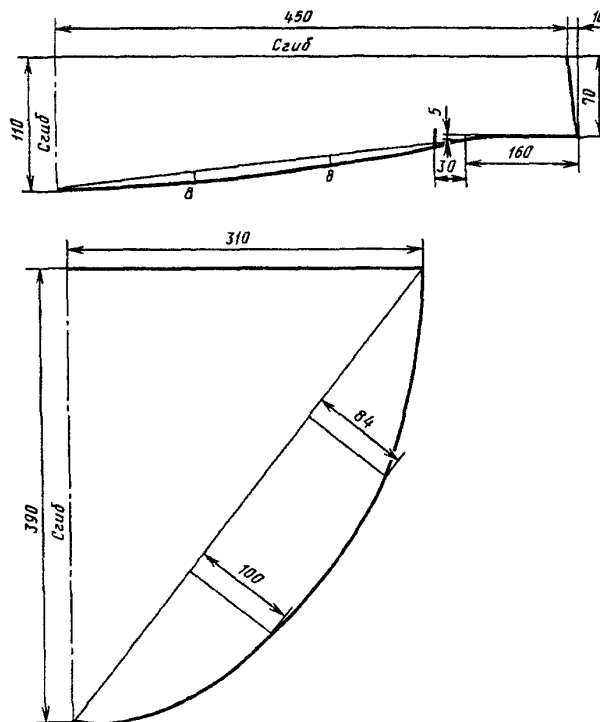
см

Обозначение конструктивной линии на чертеже	Длина			
	106	112	130	132
<b>Косынка (черт. 6)</b>				
АВ	110,0	114,0	132,0	137,0
Б <sub>1</sub> В	55,0	62,0	71,0	77,0

Тип Б  
Модель I

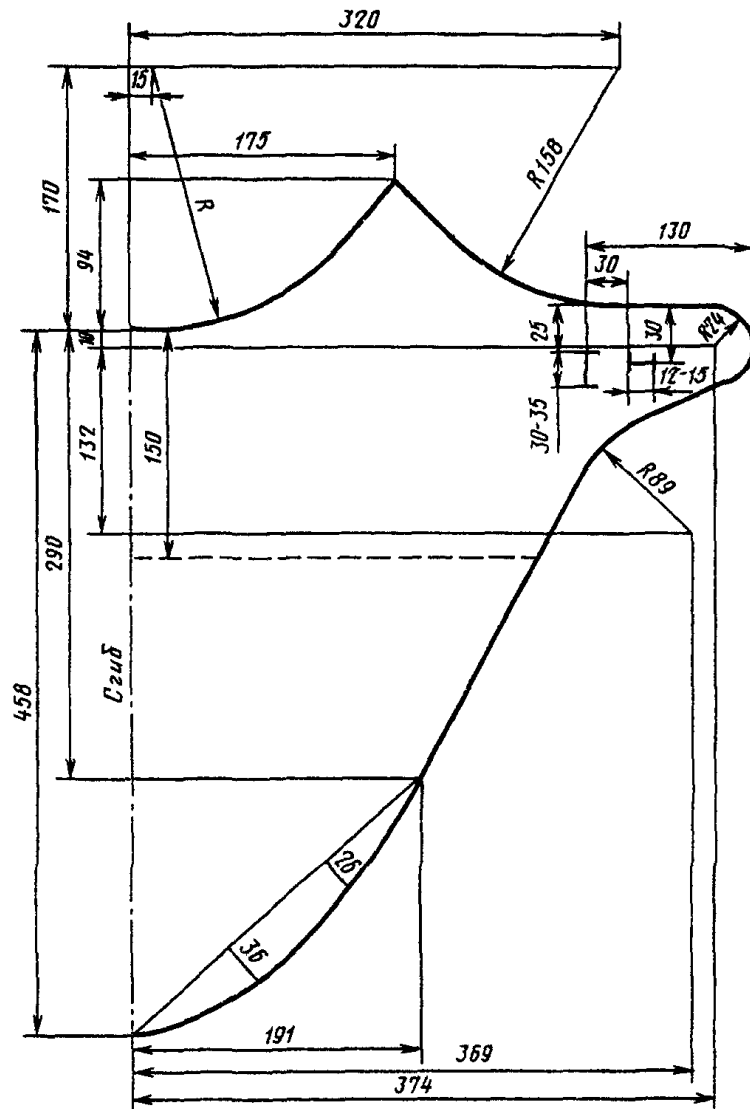
Черт. 6

Модель II



Черт. 7

Модель III



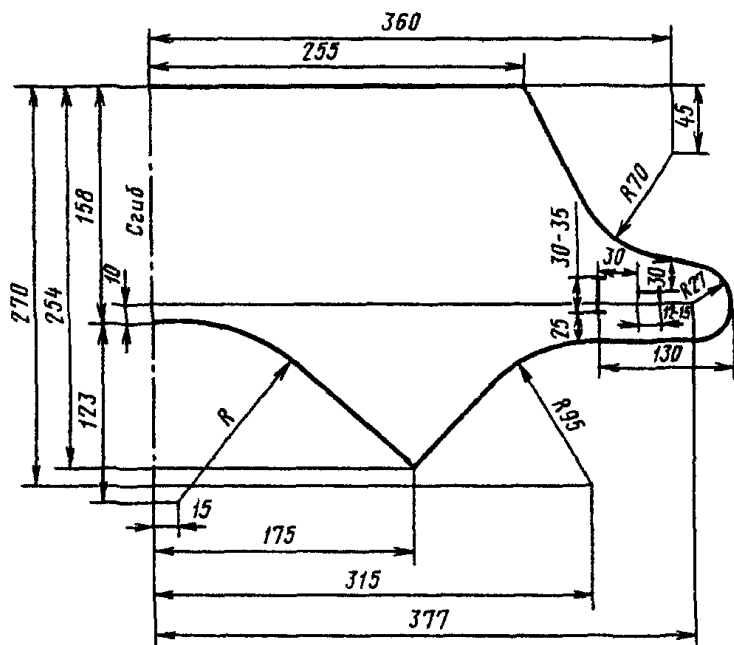
Черт. 8

Примечание. Лекало стенки косынки-накладки строят по штриховой линии.

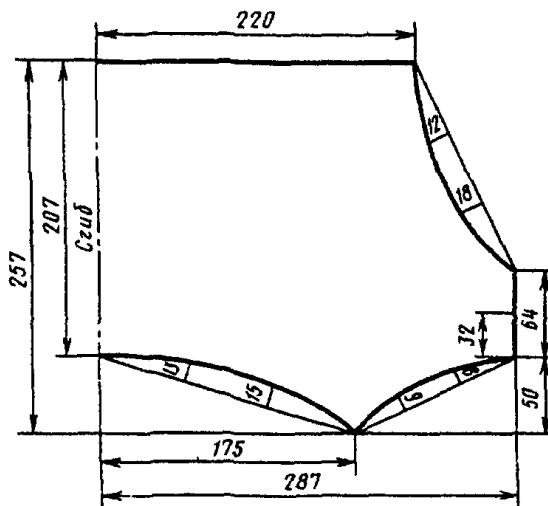
Модель I

Тип В

Модель II

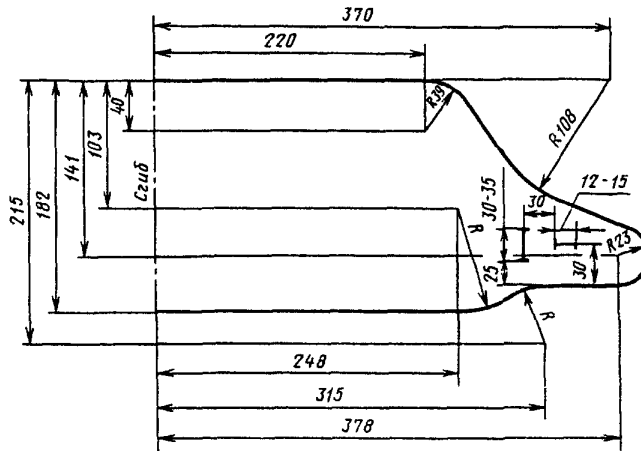


Черт. 9



Черт. 10

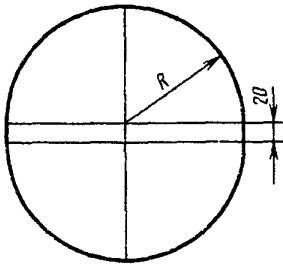
Модель III



Черт. 11

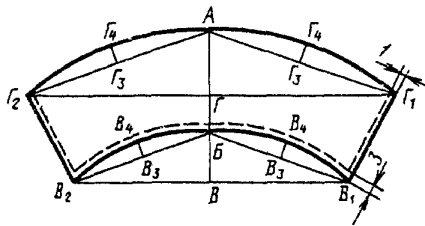
Примечание к черт. 9—11. Нижний слой косынок-наколов моделей I, II, III вырезают по лекалам верха.

Тип Г



Черт. 12

Стенка верха

Черт. 13  
см

Размерная полоска



Черт. 14

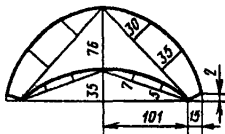
Таблица 3

Обозначение конструктивной линии на чертеже	Размер				
	54	56	58	60	62
	<b>Доньшко (черт. 12)</b>				
R	11,6	11,9	12,2	12,5	12,8
	<b>Стенка верха (черт. 13)</b>				
AB	9,9	9,9	9,9	9,9	9,9
AG	6,3	6,6	6,9	7,2	7,5
ГГ <sub>1</sub>	18,2	18,65	19,1	19,55	20,0
AB	14,4	14,7	15,0	15,3	15,6
BB <sub>1</sub>	13,0	13,45	13,9	14,35	14,8
Г <sub>3</sub> Г <sub>4</sub>	1,5	1,6	1,7	1,8	1,9
В <sub>3</sub> В <sub>4</sub>	1,0	1,1	1,2	1,3	1,4
	<b>Размерная полоска (черт. 14)</b>				
AB=BG	55,5	57,5	59,5	61,5	63,5
AB=BG	1,5	1,5	1,5	1,5	1,5

Примечания:

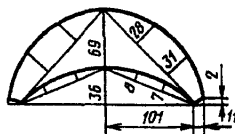
1. Подкладку доньшка кепи вырезают по лекалу верха.
2. Подкладку стенки кепи вырезают по штриховой линии.
3. Ремешок выкраивают длиной 29 см, шириной 4 см.

Козырек



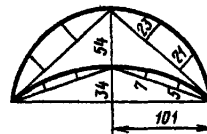
Черт. 15

Подкозырек



Черт. 16

Прокладка в козырек



Черт. 17

**Примечание.** Допускается при построении чертежей лекал деталей менять отдельные измерения, если это не повлечет за собой изменения измерений изделия в готовом виде и ухудшения его качества.

(Измененная редакция, Изм. № 2).

### ИНФОРМАЦИОННЫЕ ДАННЫЕ

**1. УТВЕРЖДЕН И ВВЕДЕН В ДЕЙСТВИЕ ПОСТАНОВЛЕНИЕМ Государственного комитета стандартов Совета Министров СССР от 23.05.78 № 1369**

**2. ССЫЛОЧНЫЕ НОРМАТИВНО-ТЕХНИЧЕСКИЕ ДОКУМЕНТЫ**

Обозначение НТД, на который дана ссылка	Номер пункта, подпункта	Обозначение НТД, на который дана ссылка	Номер пункта, подпункта
ГОСТ 4103—82	3.2	ГОСТ 24782—90	3.1
ГОСТ 6309—93	2.2.1	ГОСТ 29298—92	2.2.1
ГОСТ 9205—75	2.2.1	ОСТ 17—582—76	2.2.1
ГОСТ 10438—78	2.2.1	ОСТ 17—805—85	2.2.1
ГОСТ 10581—91	4.2, 4.6	ОСТ 17—835—80	2.4.2
ГОСТ 11259—79	2.4.3	ТУ 17 РСФСР 60—10724—84	2.2.1
ГОСТ 12807—88	2.4.2	ТУ 17 РСФСР 65—9010—87	2.2.1
ГОСТ 14192—96	4.7	ТУ 17 РСФСР 66—11378—87	2.2.1
ГОСТ 17308—88	4.1	ТУ 17 РСФСР 67—9269—79	2.2.1
ГОСТ 19159—85	4.2, 4.3, 4.6	ТУ 17 РСФСР 67—11200—86	2.2.1
ГОСТ 21219—88	2.4.1	ТУ 17 УССР 3503—81	2.2.1
ГОСТ 21790—93	2.2.1		

**3. Ограничение срока действия снято по протоколу № 3—93 Межгосударственного Совета по стандартизации, метрологии и сертификации (ИУС 5-6—93)**

**4. ИЗДАНИЕ (март 2001 г.) с Изменениями № 1, 2, утвержденными в июле 1980 г., июне 1988 г. (ИУС 9—80, 10—88)**

Редактор *Т.П. Шашина*  
Технический редактор *В.Н. Прусакова*  
Корректор *В.И. Кануркина*  
Компьютерная верстка *С.В. Рябовой*

Изд. лиц. № 02354 от 14.07.2000. Сдано в набор 23.03.2001. Подписано в печать 12.04.2001. Усл.печ.л. 1,86. Уч.-изд.л. 1,70.  
Тираж 114 экз. С 760. Зак. 408.

ИПК Издательство стандартов, 107076, Москва, Колодезный пер., 14.

Набрано в Издательстве на ПЭВМ

Филиал ИПК Издательство стандартов — тип. "Московский печатник", 103062, Москва, Лялин пер., 6.

Плр № 080102